

Macurco™

Detector de Monóxido de Carbono

MACURCO

GAS DETECTION

CM-6



Detector, Controlador y Transductor



Detección y Control de Monóxido de Carbono

El Macurco CM-6 es un detector de Monóxido de Carbono(CO) de doble relevador de bajo voltaje; controlador y transductor. El CM-6 tiene opción de salida de 4-20mA, una bocina de alarma y opciones de visualización digital. Es un sistema de detección electrónica que se utiliza para medir la concentración de CO y proporcionar retroalimentación y control automático del ventilador extractor o válvula para ayudar a reducir la concentración de CO en estacionamientos, instalaciones de mantenimiento, así como en otras aplicaciones comerciales. El CM-6 es un medidor de bajo nivel capaz de registrar de 0-200 ppm de Monóxido de Carbono.

Las opciones seleccionables incluyen:

- Activación del relevador del ventilador: seleccionable en 15, 25, 35 (por defecto), 50 ó 100 ppm de CO
- Salida: Relevador del ventilador, Relevador de la Alarma y lazo de corriente de 4-20mA
- Controles: Indicador Digital (0-200 ppm), bocina de alarma, retardo del ventilador, ventilador al mínimo de tiempo de su funcionamiento

Instalación

- Calibrado de fábrica
- Se monta en una caja eléctrica estándar de 4" x 4"
- 0.5 A N.O. o relevador de la alarma NC se conecta a los dispositivos de advertencia o a los paneles de control
- El relevador 5 A SPDT del ventilador controla las válvulas, rejillas o extractores
- Lazo de corriente de 4-20mA - compatible con el Panel de Control del Macurco DVP-120

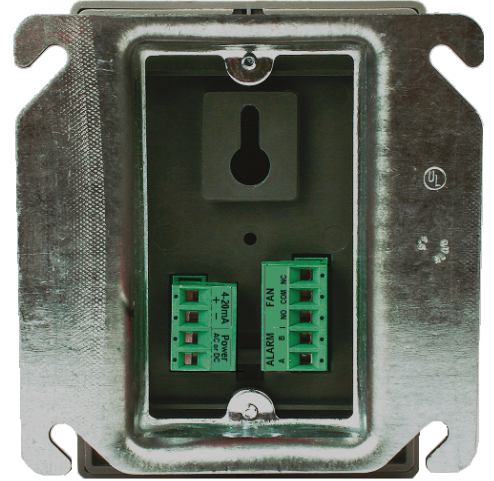
Otras características

- Diseño supervisado del sistema: el detector de problemas hará que se activen el relevador del ventilador y el de la alarma
- El Kit de calibración opcional le permite a la CM-6 que se le pruebe y calibre en campo
- ETL enlistado a UL 61010-1, CAN CSA C22.2 No 61010-1, aprobado por la LADBS



CM-6 Especificaciones

- Potencia: 3 W (máximo) de 12 a 24 VCA o 12 a 32 VDC
- Corriente @ 24 VDC: 75 mA en alarma, 50 mA en relevador del ventilador y 23 mA en estado de reposo
- Peso: 1 libra (0.45 kg)
- Tamaño: 4 1/2 x 4 x 2 1/8 pulgadas (11,4 X 10.2 X 5,4 cm)
- Color: Gris oscuro
- Conexiones: enchufes/terminales
- Caja de montaje: 4 x 4 (no incluido) eléctrico
- Relevador del ventilador: 5 A, 240 VAC, piloto, SPDT, con o sin bloqueo
- Activación del relevador del ventilador: seleccionable en estado 'dis' (discapacitado), 25, 35 (por defecto), 50 ó 100 ppm de CO
- Relevador del ventilador retardo de 0, 1, 3 (por defecto), 5 y 10 minutos
- Configuración de tiempo de ejecución mínimo del ventilador en estado 0 (por defecto), 3, 5, 10 ó 15 minutos
- Relevador de la alarma: 0.5A 120 V, 60 VA
- Activación del relevador de la alarma: seleccionable N.O. por defecto o relevador N.C.
- Ajustes del relevador de la alarma: 'dis', 50 ppm, 100 ppm, 150 ppm y 200 ppm (por defecto)
- Lazo de corriente, 4-20 mA para 0-200 ppm CO
- Entorno de funcionamiento: 0° F a 125° F (-18 ° C a 52 ° C) 10 a 90% RH sin condensación

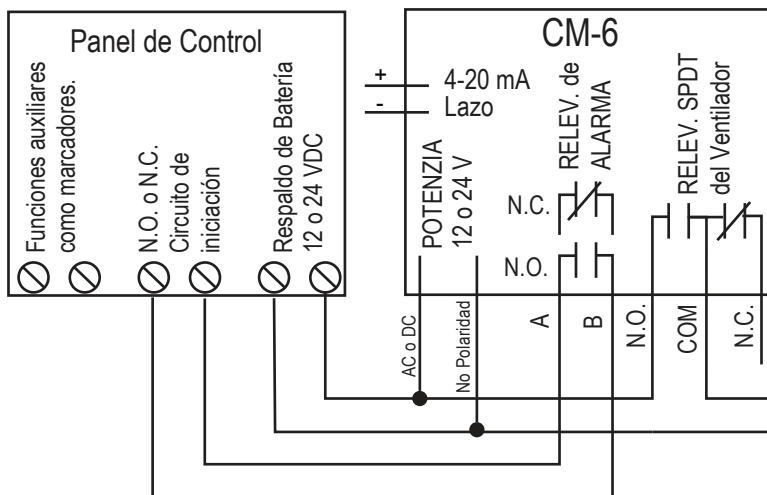


CM-6 Vista Trasera

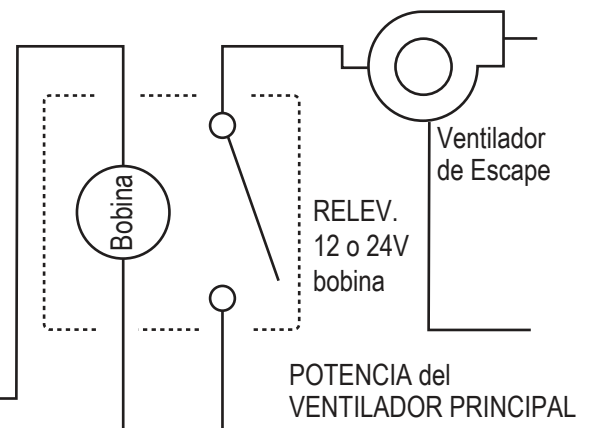
Ubicación

La unidad normalmente cubre aproximadamente 5,000 pies cuadrados (465 metros cuadrados) en un estacionamiento o una aplicación similar y 900 pies cuadrados (84 metros cuadrados) en una aplicación residencial o de oficina. La cobertura depende del movimiento de la corriente de aire dentro de la habitación o establecimiento. No instale el CM-6 en una esquina. El detector puede ser instalado en cualquier techo o pared. Si lo instala en un techo en terminación de pico o inclinado, se debe posicionar a 3 pies (1 metro) del punto más alto. Normalmente, la unidad se monta a unos 5 pies (1.5 m) sobre el piso (zona de respiración normal), en una área central donde la corriente de aire sea generalmente buena. Probablemente sea necesario instalar detectores adicionales cerca de las zonas donde la gente trabaja o donde el aire se estanca.

CONEXIÓN TÍPICA DE UN CM-6



CUBERTURA TÍPICA 5,000 PIES CUADRADOS



Hecho en los Estados Unidos con materiales de EU e importados

© Aerionics 2015. Todos los derechos reservados.
Macurco es una marca comercial de Aerionics, Inc.

